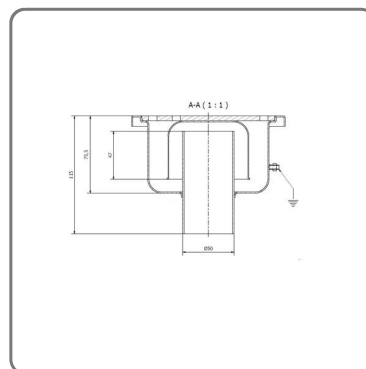


CHIUSINO INOX SIFONATO cm.15x15x5x7,5



SOLUZIONI FOODSERVICE

POZZETTO IN ACCIAIO INOX dimensioni cm.15x15
SCARICO cm.5x7,5 portata lt./min.30.
PORTATA ROSETTA kg.330 (CARICO CONCENTRATO).
COPERTURA ESTRAIBILE CON FORI ANTIRATTO mm.8

ACCESSORIO DISPONIBILE: FILTRO A CESTELLO ESTRAIBILE IN ACCIAIO INOX (articolo 021050083)

UTILIZZO:

Il chiusino permette di scaricare fluidi in tutti i settori dell'industria alimentare.
Il numero dei chiusini e delle canaline deve essere sufficiente per recuperare le acque di scolo, quindi la collocazione deve essere scelta in base alla concezione dei locali e degli impianti. Per limitare al massimo il percorso dello scorrimento e la stagnazione dello sporco la disposizione deve essere studiata per una evacuazione facile e rapida della massa di lavaggio, assicurando così anche un utilizzo più economico.

MATERIALE:

- acciaio inox sifonato AISI 304,
- adattabili ai differenti rivestimenti (mattonelle, cemento anti-usura, resine, PVC)
- antiossidanti, antiruggine
- ideali per industria alimentare
- facili da posare
- diversi modelli di rosette con basi unificate per maggiore adattabilità
- classe L15 secondo norma UNI EN 1253
- per una corretta pulizia si consiglia dosaggio varechina 12° vol nella porzione di 0,5 lt./10 lt. d'acqua
- made in Italy