


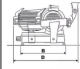

**AFFETTATRICE INCLINATA FAC mod.300I --CE PROFESSIONALE--
monofase 220V**



F 300 I PROF

**CODICE: FAC300IPROF
MARCA: FAC**

vedi prodotto online

	Caratteristiche tecniche	
	Motori monofase 19.000.240V, 50/60 Hz	1.000 W / 0.000 kW
	Dimensioni generali	
	Altezza	415
	Profondità	100
	Larghezza	340
	Spessore	100
	Accessori	
	Spessore di taglio (mm)	0-5
	Taglio (mm) L x A x P	300x200
Materiali: acciaio inox, gommapiuma		
Dimensioni (mm)		
Larghezza: 340mm, Altezza: 415mm, Profondità: 100mm		
Peso (kg)		
17		
Volume (litri)		
0,0		

SOLUZIONI FOODSERVICE

100% MADE IN ITALY

- Affettatrici elettriche a gravità in alluminio con parti a contatto con gli alimenti in acciaio inox.
- Costruzione secondo le norme UE.
- Conforme agli standard EN 60.335/60.335.2.64 - EN 1974 (CE uso professionale)

CARATTERISTICHE VALORIZZANTI

- Lama professionale in acciaio al carbonio temprato con rivestimento al cromo
- Scorrimenti su bronzine d'ottone autolubrificanti e cuscinetto a sfere
- Centro lama montato su cuscinetti
- Scocca realizzata in unica fusione d'alluminio con trattamento esterno protettivo per uso professionale (anodizzazione)
- Potente motorizzazione ad induzione
- Supporto affilatoio in fusione d'alluminio per un efficace e perfetta affilatura

DATI TECNICI:

- Motore monofase 220V
- Lama diam mm 300
- Spessore di taglio mm 0/16
- Taglio utile L x H mm 260x220
- Peso Kg. 30
- Affilatoio incorporato

GARANZIA ESEGUITA DIRETTAMENTE NELLE NOSTRE OFFICINE