

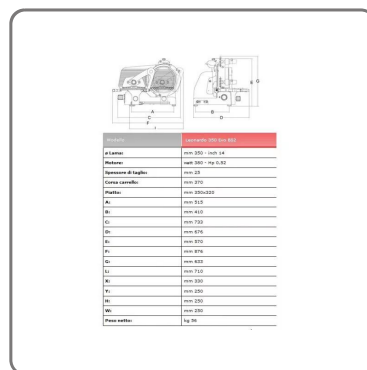
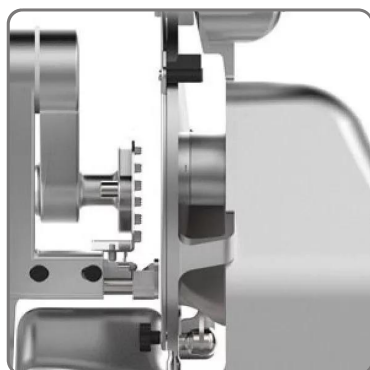
**AFFETTASALUMI VERTICALE SIRMAN LEO GDO 350 EVO
BS3 TOP Trifase 380V - 350W**

AFFETTATRICE SALUMI PIANA IN ALLUMINIO lama diam. cm.35 - AFFILATOIO FISSO



vedi prodotto online

CODICE: **LEOGDO350BS3**
MARCA: **SIRMAN**



SOLUZIONI FOODSERVICE

CARATTERISTICHE:

- Linea arrotondata priva di spigoli e viti in vista.
- Affettatrice collocabile su un piano di lavoro da 70 cm.
- Lama a costa bassa per minimizzare l'attrito con il prodotto.
- Perno di scorrimento, cromato rettificato e lappato.
- Ottimo scorrimento del carro grazie alle boccole in ghisa lappate.
- Carrello ammortizzato con paracolpi in gomma vulcanizzata.
- Parafetta in acciaio inox.
- Sistema di tenuta stagna su puleggia.
- Puleggia lama senza foro centrale per prevenire infiltrazioni e facilitare la pulizia.
- Movimento vela progressivo dei primi 3 mm di apertura, garantisce una maggiore precisione di regolazione taglio delle fette sottili.
- Pratico smontaggio del coprilama.
- Tutte le minuterie in acciaio inox.
- Affilatoio con vaschetta inferiore di protezione.
- Paragrasso in acciaio inox facilmente smontabile.
- Altezza di lavoro agevolata per aiutare l'operatore.
- Estrattore lama di serie.
- 70 mm di distanza fra la lama e la testa.
- Manopole plastica.
- Piedini in gomma.
- Pulsanti IP 67 in plastica.
- Braccio blocca salume con staffa in acciaio inox facilmente smontabile.
- Impianto elettrico e motore a tenuta acqua.

DATI TECNICI:

- Ø Lama mm 350 - inch 14
- Motore watt 380 - Hp 0,52
- Spessore di taglio mm.25
- Corsa carrello mm 370
- Piatto mm 350x320
- Peso netto kg.58