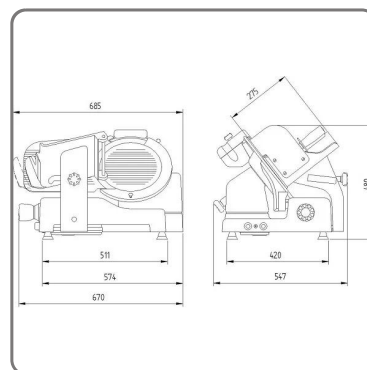
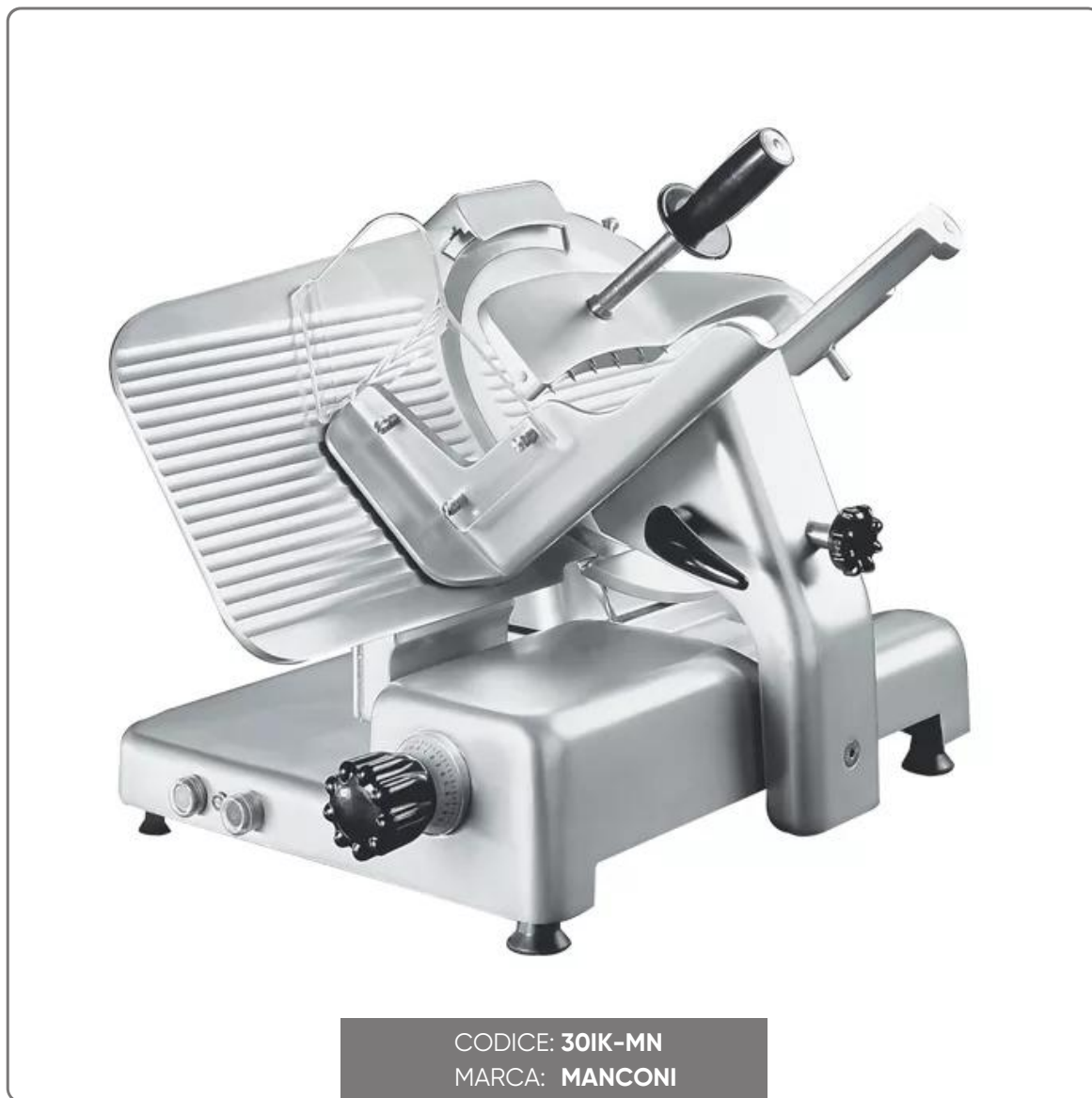


AFFETTATRICE INCLINATA MANCONI KOLOSSAL 300 IK - trasmissione ingranaggi Monofase 220V

AFFETTATRICE ELETTRICA A GRAVITA' IN ALLUMINIO lama diam. cm.30 - AFFILATOIO FISSO -
TRASMISSIONE INGRANAGGI



SOLUZIONI FOODSERVICE

Adatta per il taglio di tutti i tipi di salumi e formaggi, l'affettatrice è compatta e si installa anche in locali con spazi limitati. Ideale per le attività che richiedono un cambio frequente di prodotto da tagliare.

DOTAZIONE DI SERIE:

- Trasmissione a ingranaggio
- Affilatoio incorporato, subito disponibile e di facile impiego
- Altezza di carico ridotta, per diminuire la fatica dell'operatore
- Superfici in alluminio lucidato a specchio e accurati canalini di scorrimento, per diminuire gli attriti e semplificare la pulizia
- Base di appoggio ridotta
- Affilatoio, coprilama, parafetta e piatto portamerce asportabili per un'accurata pulizia
- Conforme alle direttive europee 2006/42/CE (Dir. Macchine); 2006/95/CE (Dir. Bassa Tensione); 2004/108/CE (Dir. compatibilità elettromagnetica); 2011/65/UE (Dir. RoHS); 1935/2004/CE (Dir. Materiali alimentari); 10/2011 UE (Dir. plastiche uso alimentare); e alle norme europee EN 1974:1998 (Affettatrici-requisiti per l'igiene e sicurezza); EN60204-1 (sicurezza del macchinario); EN 55014 (Compatibilità elettromagnetica) e loro successivi aggiornamenti.

CARATTERISTICHE TECNICHE:

- Superficie di appoggio mm.511x420
- Ingombro di lavoro mm. 685x547x480
- Diametro lama mm.300
- Velocità lama 200 g/min (ingranaggio)
- Spessore fette da 0 a 24 mm
- Corsa carrello mm.300
- Protezione elettrica IPX3 (Motore IPX5)
- Peso netto 41 kg
- Caratteristiche elettriche 220-230V / 340W a.c. mon
- Capacità di taglio diametro cm. 20,5 - cm.23x16