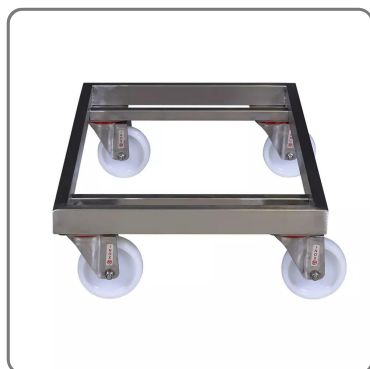


CARRELLO INOX PER VASCA 100 LT. CON RUOTE INOX



vedi prodotto online

CODICE: 045150246



SOLUZIONI FOODSERVICE

CARATTERISTICHE:

- realizzato interamente in acciaio inox Aisi 304 - 18/10
- per contenitori cm. 77x44,5 H39 - lt. 100
- struttura in tubolare quadro cm. 2,5x2,5 saldata al TIG
- blocchetto filettato in acciaio inox saldato alla struttura per fissaggio ruote
- ruote diametro cm. 8
- carico utile kg. 110
- ingombro cm. 78,5x48,5 H15

Carrelli di servizio interamente realizzati in in acciaio inox Aisi 304.

Telaio interamente saldato, costituito da profili quadrati cm. 2,5x2,5.

4 ruote girevoli diametro cm. 8, facilmente sostituibili, fissaggio con bullone INOX su supporto INOX filettato saldato al telaio.