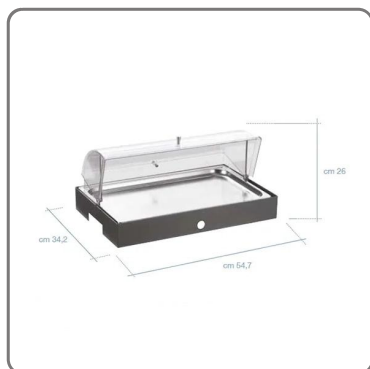


**ACCESSORIO VASSOIO REFRIGERATO PIATTO GN 1/1 CON  
CUPOLA TRASPARENTE - senza base - CALEIDO**



vedi prodotto online

CODICE: **0720064170950**  
RCA: **PINTINOX BUFFET LINEA CALEIDO**



# SOLUZIONI FOODSERVICE

Dimensioni: cm. 54,7x34,2 H26

Il vassoio per affettati refrigerato è un accessorio indispensabile per buffet di colazione in hotel, ristoranti e altre strutture ricettive, ideale per mantenere freschi e presentabili salumi e affettati.

Composizione:

- 1 Vassoio in Acciaio Inox GN 1/1: Realizzato in acciaio inox di alta qualità, questo vassoio garantisce resistenza e durata, oltre a un'ottima conducibilità termica per mantenere gli affettati freschi. La finitura lucida conferisce un aspetto elegante e professionale.
- 1 Cupola Apribile in Materiale Plastico: Progettata per coprire gli affettati, la cupola consente di mantenere la freschezza e l'igiene, proteggendo i cibi da contaminazioni esterne e mantenendo una visibilità chiara del contenuto.
- Design Ergonomico: La cupola apribile facilita l'accesso agli affettati, permettendo un servizio rapido e senza sforzo, ideale per buffet affollati. Il design è studiato per ottimizzare lo spazio e garantire un'esposizione ordinata degli alimenti.
- Versatilità: Perfetto per una varietà di salumi, formaggi e altri affettati, questo vassoio è un elemento essenziale per un buffet ben organizzato e curato.
- Facilità di Pulizia: Grazie ai materiali utilizzati, il vassoio e la cupola sono facili da pulire e mantenere, garantendo un uso igienico e pratico nel tempo.

Questo vassoio per affettati refrigerato rappresenta una soluzione elegante e funzionale per migliorare l'offerta gastronomica del tuo buffet, assicurando freschezza e qualità in ogni servizio.