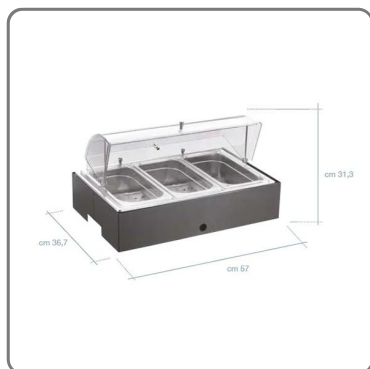


**ACCESSORIO 3 BACINELLE GN 1/3 REFRIGERATO PORTA
YOGURT - VERDURA CON CUPOLA TRASPARENTE - senza
base - CALEIDO**



vedi prodotto online

CODICE: 0720114172840
RCA: PINTINOX BUFFET LINEA CALEID



SOLUZIONI FOODSERVICE

Dimensioni: cm. 57x36,7 H31,3

Questo accessorio refrigerato è ideale per la presentazione e conservazione di yogurt, verdure fresche e altri alimenti freddi in contesti di buffet, sale colazioni e aree dedicate alla ristorazione.

- **Struttura:** Dotato di 3 bacinelle GN 1/3 (Gastronorm), garantisce una presentazione elegante e funzionale, con un'ampia capacità di stoccaggio per ingredienti freschi.
- **Materiale:** Realizzato con materiali di alta qualità per garantire una lunga durata e facilità di pulizia. La cupola trasparente mantiene gli alimenti freschi, proteggendoli dall'ambiente esterno e consentendo una perfetta visibilità del contenuto.
- **Usò:** Perfetto per buffet e sale colazione in hotel, ristoranti e strutture ricettive. Ideale per la conservazione a vista di yogurt, verdure, salse o altre pietanze che necessitano di refrigerazione costante durante il servizio.
- **Design:** La cupola trasparente non solo preserva la freschezza, ma aggiunge un tocco di eleganza al buffet, rendendo il prodotto perfetto per un'esposizione moderna e accattivante.

Questo accessorio è una soluzione versatile e professionale per migliorare l'offerta della tua area colazioni o buffet, ottimizzando lo spazio e garantendo un'eccellente presentazione degli alimenti freschi.