

UG515DL-1

Famiglia	Lavastoviglie professionale
Sottofamiglia	Lavabicchieri ribassata
Serie	Easyline
Dimensioni cesto	500x500 mm
Collegamento elettrico di default	400 V 3N~ / 12 A / 7,3 kW / 50 Hz
Dual heating	Sì
Larghezza	600 mm
Profondità	600 mm
Altezza	720 mm
Profondità massima a porta aperta	925 mm
Luce utile di lavaggio	307 mm
Diametro massimo piatti	300 mm



Destinazione

Soluzioni	Bar/Caffetterie/Enoteche
-----------	--------------------------

Estetica

Pannello comandi	Elettronico	Colore digit display	Verdi
------------------	-------------	----------------------	-------

Funzioni



Funzionalità	Triplo filtro; HTR; Luce utile 307mm
--------------	--------------------------------------

Programmi

Programmi

Boiler 71°C / Vasca 60°C - 1' 20"	Boiler 85°C / Vasca 60°C - 1' 10"	Boiler 85°C / Vasca 60°C - 2'
Boiler 85°C / Vasca 60°C - 3'	Boiler 71°C / Vasca 60°C - 2' 10"	Boiler 85°C / Vasca 60°C - 4' 10"
Programma di scarico e autopulizia	Sì	
Produttività massima oraria - Cesti	40	
Produttività massima oraria - Piatti	1080	

Interfaccia

Interfaccia	Easyline	Indicatore mancanza detergente	Sì
Display	8 digit	Indicatore avanzamento programma	Sì
Numero pulsanti	5	Indicatore di fine ciclo	Sì
Indicatore On/Off	Sì	Diagnostica manuale	Sì
Indicatore mancanza brillantante	Sì		

Costruzione

Stampa vasca	Completamente stampata	Guarnizione porta	Su 3 lati
Costruzione vasca	Doppia parete	Guide cesto	Imbutite
Materiale vasca	Acciaio AISI 304	Capacità vasca	11 l
Pannello posteriore	Zincato	Capacità boiler	6 l
Porta	Doppia parete	Rumorosità	Lpa 56,5 dBA
Porta bilanciata	Sì	Classe di protezione	IPX4
Filtro vasca	Acciaio	Peso netto	59,000 kg
Irroratore lavaggio	2 in acciaio	Piedini regolabili	15 mm
Irroratore risciacquo	2 in acciaio	Altezza massima dello scarico da terra	600 mm

Consumi e allacci

Resistenza vasca	2000 W	Consumo di acqua per ciclo	2,3 l
Resistenza boiler	6000 W	Temperatura min. acqua di alimentazione	Fredda 15°C
Pompa lavaggio	700 W	Temperatura max acqua di alimentazione	50°C
Potenza installata di default	6700 W	Durezza max acqua di alimentazione	12°fH - 7°dH
Convertibile in	230 V 3~ / 21 A / 7,3 kW / 50 Hz; 230 V~ / 15 A / 3,4 kW / 50 Hz (NC); 230 V~ / 20 A / 4,5 kW / 50 Hz (NC); 230 V~ / 22 A / 5,0 kW / 50 Hz	Pressione acqua di alimentazione	1-6 bar / 100-600 kPa

Collegamento Elettrico

Spina	Assente
--------------	---------

Libretti e Certificazioni

Certificazioni	CE
-----------------------	----

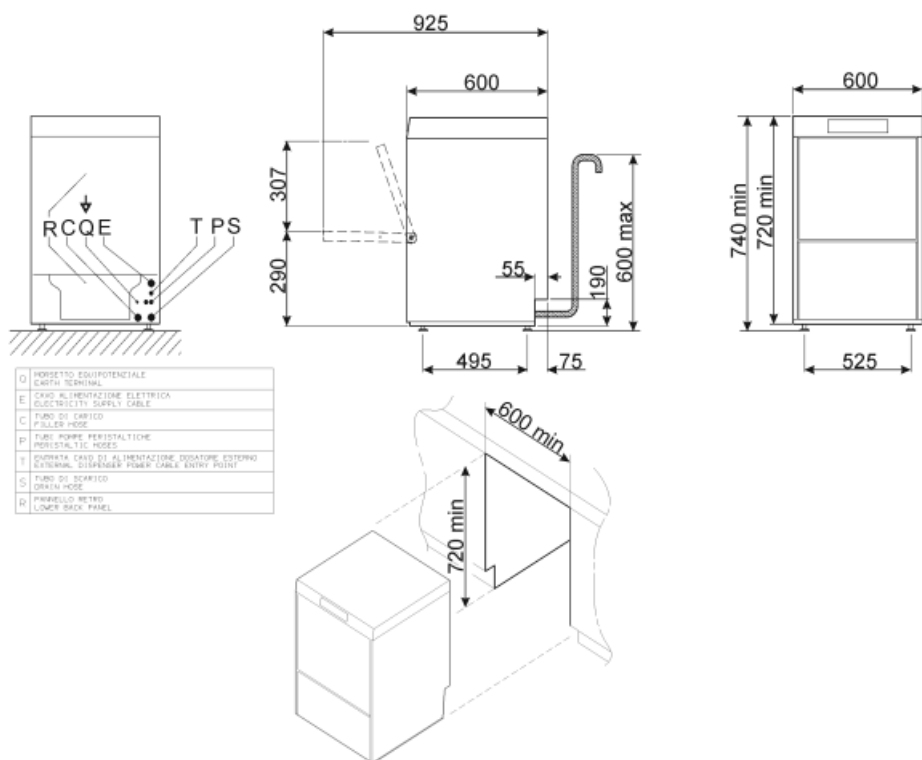
Dotazioni

Dosatore detergente peristaltico	a regolazione elettronica	Sonda di conducibilità	Sì
		Pompa di scarico con triplo filtro dinamico	Sì

Lunghezza tubo detergente (rosso)	2,2m	Pompa risciacquo H.T.R System	Si
Dosatore brillantante peristaltico	a regolazione elettronica	Rinnovo parziale dell' acqua in vasca e pompa di scarico di serie	Si
Portata detergente	1,5 l/h	Diametro tubo di carico	DN15 - ½"
Lunghezza tubo brillantante (blu)	2,2m	Diametro tubo di scarico	DN20-G 3/4"
Portata brillantante	0,4 l/h	Partenza automatica	Si, default OFF
Soft Start	Si		
Thermostop boiler	Si, default ON		

Dotazione Accessori Inclusi

Cesto universale	1x WB50G02	Tubo di scarico	Si - 2m
Tubo di carico	Si - 1,5m		



Glossario simboli



SISTEMA DI RISCIAQUO HTR



TRIPLO FILTRO – PDS+



LUCE UTILE DI LAVAGGIO 307mm