

Favola T.

Codice Code Modello Model

1410V372 Favola T. 315/20

1410V374 Favola T. 415/20



Confezionatrici sottovuoto a campana

Chamber vacuum packaging machines

Machines sous vide à cloche

Kammer-Vakuuierer

Envasadoras al vacío de campana

Caratteristiche e vantaggi

- Touch screen da 5", antigraffio e impermeabile
- Funzioni: confezionamento fino al 99% di vuoto, con funzione extravuoto fino a 9 secondi
- Programmi per il confezionamento dei liquidi, sgasatura, marinatura e ATM
- Di serie con Soft-Air elettronico/manuale e barra saldante con doppia piattina bombata
- Con deumidificazione e sensore vuoto assoluto
- Massima sicurezza con il countdown manutenzione

Characteristics and advantages

- 5" Touch screen display, scratch-resistant and waterproof
- Functions: packaging up to 99% vacuum, with possibility of extra vacuum packaging (up to 9 seconds)
- Programs: liquid packaging, air bubbles removal, marination, and MAP packaging
- Manual/electronic Soft-Air and sealing bar with double convex sealing wire included
- With dehumidification and full vacuum sensor
- Maximum safety with a maintenance countdown

Caractéristiques et avantages

- Écran tactile de 5" résistant aux rayures et étanche
- Fonctions : conditionnement jusqu'à 99% de vide avec possibilité de conditionnement extra vide (jusqu'à 9 secondes)
- Programmes : emballage liquide, dégazage, marinage et emballage MAP
- Avec Soft-Air manuel/électronique et barre de soudure avec double fil de soudure de serie
- Avec déshumidification et capteur de vide absolu
- Sécurité maximale avec le compte à rebours de maintenance

Merkmale und Vorteile

- 5-Zoll Touch screen, kratzfestes und wasserabweisendes Display
- Funktionen: Verpacken bis zu 99% Vakuum mit Extra- Vakuum (bis zu 9 Sekunden)
- Programme: Vakuumieren, Flüssigkeiten vakuumieren, Luft-Absaugung, Marinieren und MAP-Packaging
- Inklusive manuelle/elektronische Soft-Air Funktion und Schweißbalken mit Doppelschweißnaht
- Mit Entfeuchtungsprogramm und absoluten Vakuum-Sensor
- Maximale Sicherheit mit dem Wartungscountdown

Características y ventajas

- Pantalla táctil de 5", resistente a los arañazos y al agua
- Funciones: envasado al 99% de vacío, con posibilidad de envasado al vacío extra (hasta 9 segundos)
- Programas: envasado de líquidos, desgasificación, marinado y envasado MAP
- Con Soft-Air manual/electrónico y barra soldadora con cable de doble soldadura convexa de serie
- Con deshumidificación y sensor de vacío absoluto
- Máxima seguridad con cuenta atrás de mantenimiento

Scheda tecnica e caratteristiche

Technical details and features
Fiche technique et caractéristiques
Technische Details und Merkmale
Detalles técnicos y características

99 programmi memorizzabili

- 1 - 50 | Programmi standard
- 51 - 75 | Programmi di sgasatura
- 76 - 99 | Programmi infusione/marinatura



Up to 99 storable programs

- 1 - 50 | Standards programs
- 51 - 75 | Air bubbles removal programs
- 76 - 99 | Infusion/marination programs

Bis zu 99 speicherbare Programme

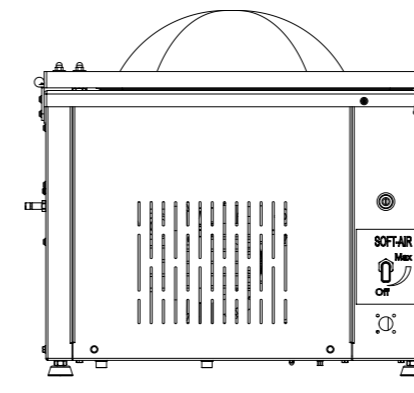
- 1 - 50 | Standard Programm
- 51 - 75 | Luftabsaugung Programm
- 76 - 99 | Infusion/Marinade Programm

Jusqu'à 99 programmes mémorisables

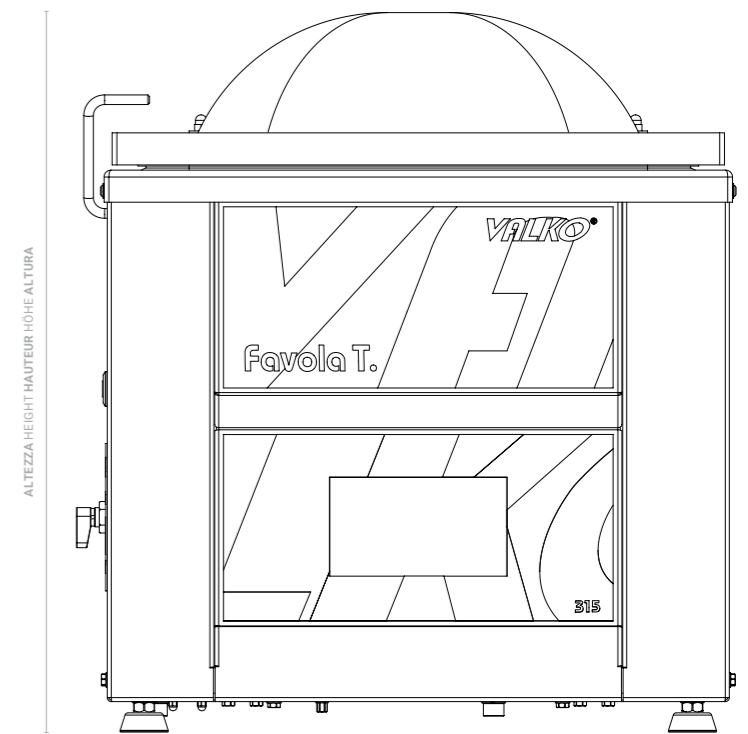
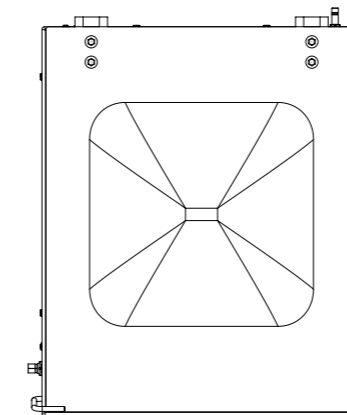
- 1 - 50 | Programmes standard
- 51 - 75 | Programmes de dégazage
- 76 - 99 | Programmes d'infusion/marinage

Hasta 99 programas almacenables

- 1 - 50 | Programas estándar
- 51 - 75 | Programas de desgasificación
- 76 - 99 | Programas de infusión/marinado

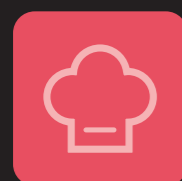


PROFONDITÀ DEPTH PROFONDEUR TIEFE PROFUNDIDAD



ALTEZZA HEIGHT HAUTEUR HOHE ALTURA

LARGHEZZA WIDTH LARGEUR BREITE ANCHURA



Programmi Professional
Professional Programs
Programmes Professionnels
Professional Programme
Programas Profesionales



Deumidificazione
Dehumidification
Déshumidification
Entfeuchtung
Deshumidificación



Sgasatura
Air bubbles removal
Dégazage
Luftabsaugung
Desgasificación



Manutenzione
Maintenance
Entretien
Wartung
Manutención



Marinatura e infusione
Marination and infusion
Marinage et infusion
Marinade und Infusion
Marinado y infusión



Impostazioni
Settings
Paramètres
Einstellungen
Ajustes

Modello Modèle Modell Modelo	Larghezza Width Largeur Breite Anchura	Profondità Depth Profondeur Tiefe Profundidad	Altezza Height Hauteur Höhe Altura	L x P x A camera Chamber W x D x H L x P x H chambre B x T x H Kammer A x P x A cámara	Barra saldante Sealing bar Barre de soudure Schweißbalken Barra soldadora	Pompa vuoto Vacuum pump Pompe à vide Vakuumpumpe Bomba vacío	Tensione Voltage Tension Spannung Voltaje	Potenza Power Puissance Leistung Potencia	Peso Weight Poids Gewicht Peso
Favola T. 315/20	412 mm	516 mm	449 mm	322 x 365 x 160 mm	315 mm	20 m³/h	230V~	900 W	47 Kg
Favola T. 415/20	512 mm	654 mm	517 mm	422 x 503 x 220 mm	415 mm	20 m³/h	230V~	1100 W	72 Kg